



ISOTRA TECHNOLOGY



ISOTRA *Quality*



VÁLCOVACÍ TRATĚ

pro tvarování a stříhání lamel C, S, Z, T (TPL v6)

Válcovací tratě TPL jsou určeny pro stříhání lamel C, S, Z a T. Základním zpracovávaným materiálem je hliníkový pás. Materiál je při průchodu strojem vytvarován, poté jsou do něho stříženy otvory. Díky střížnému vozíku, který je navržen pro daný stroj, jsme schopni vytvořit všechny typy prostřihů, nakonec je ustřížen na požadovanou délku a odložen do zásobníku. Pohon zajišťuje jeden servomotor. Odvíjení pásku, odvíjení guma (S65, S90, Z70, Z90, T90) a posun stojánek zajišťují další asynchronní motory.

K tratím je dodáván vibrační zásobník segmentů. Ten automaticky dodává segmenty (háčky), které se nasekávají do lamel. K tratím je možno nainstalovat např. manipulátor štítků nebo inkjet, který se používá ke značení komponentů, dále pak různé varianty nástrojů zajišťujících například vibrační třídění a instalaci dalších komponent. Toto zařízení je však nutno individuálně vyvinout pro daný komponent. Stříhání se provádí pomocí pneumatických válců.

Charakteristika

- Rychlá výroba a přesnost,
- tvaruje polotovary (hliníkovou lamelu) na požadovaný tvar, stříhá polotovary (hliníkovou lamelu) na požadovanou délku,
- stříhá požadovaných otvorů,
- pro nestandardní tvary žaluzií (atypy),
- rychlá a snadná změna rozměrů lamel i během chodu stroje,
- první rok je v ceně technická podpora služby Team Viewer (za předpokladu, že je stroj připojen k internetu),
- automatické nebo manuální nastavení stojánek zásobníku,
- snadná změna rychlosti válcování,
- možnost značení komponentů pomocí štítků nebo inkjet,
- možnost připojení k externí SQL tabulce (provázání stroje a infor. systému),
- kamerový systém.

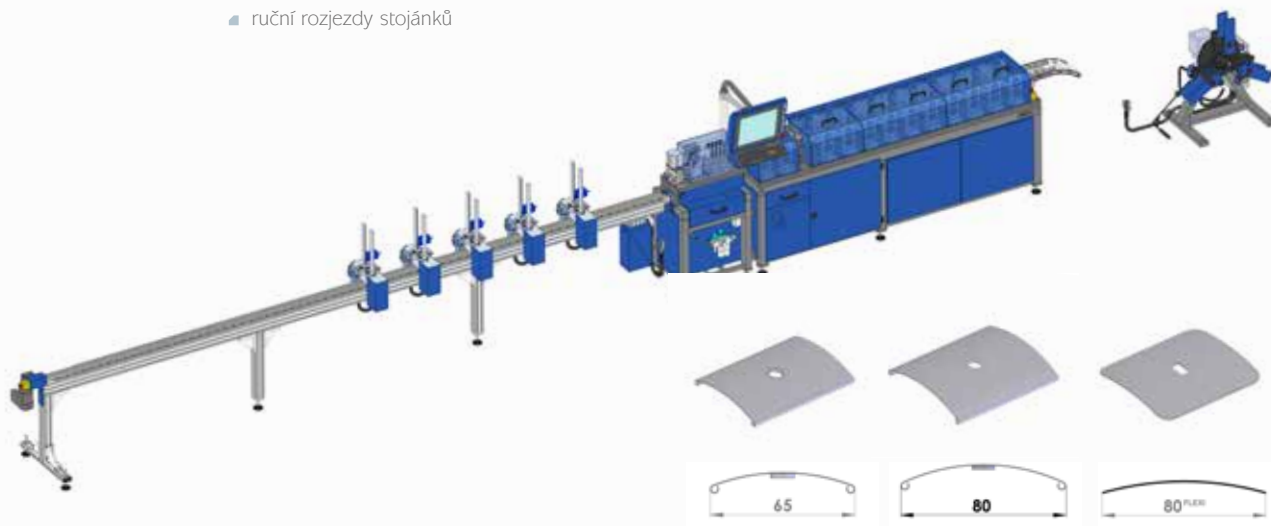
VÁLCOVACÍ TRAŤ

pro tvarování a stříhání lamel C, C80 FLEXI

Varianty řešení

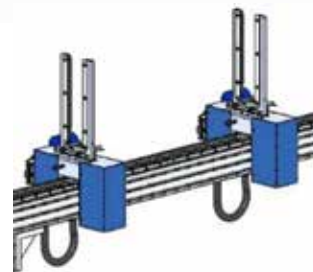
Poloautomat C65, C80, C80 Flexi

- ruční rozjezdy stojánků



Automat C65; C80; C80 Flexi

- automatické rozjezdy stojánků



Automat s nápletem C80

- automatické rozjezdy stojánků
- automatický náplet do žebříčku
- automatické přepálení konců u žebříčku
- kamerový systém



Technické parametry

| | | | |
|-----------------------|-----------------------|------------------------|---------------------------|
| Max. šířka | 1000 mm | Pracovní tlak | 5-8 bar |
| Max. výška | 1850 mm | Spotřeba tlak. vzduchu | 5 m ³ /h |
| Celková délka | 12000 mm s odkládáním | Napájecí napětí | 3+N+PE 400/230V 50Hz TN-S |
| Max. celková hmotnost | 2500 kg | Příkon | 2,5 – 4,0 kW |
| Rychlost válcování | Max. 1 m/s | Akustický tlak | 80 dB |
| Vstupní tlak | 10 bar | | |

Pozn.: Max. parametry záleží na výběru hlavních celků a doplňkových zařízení.

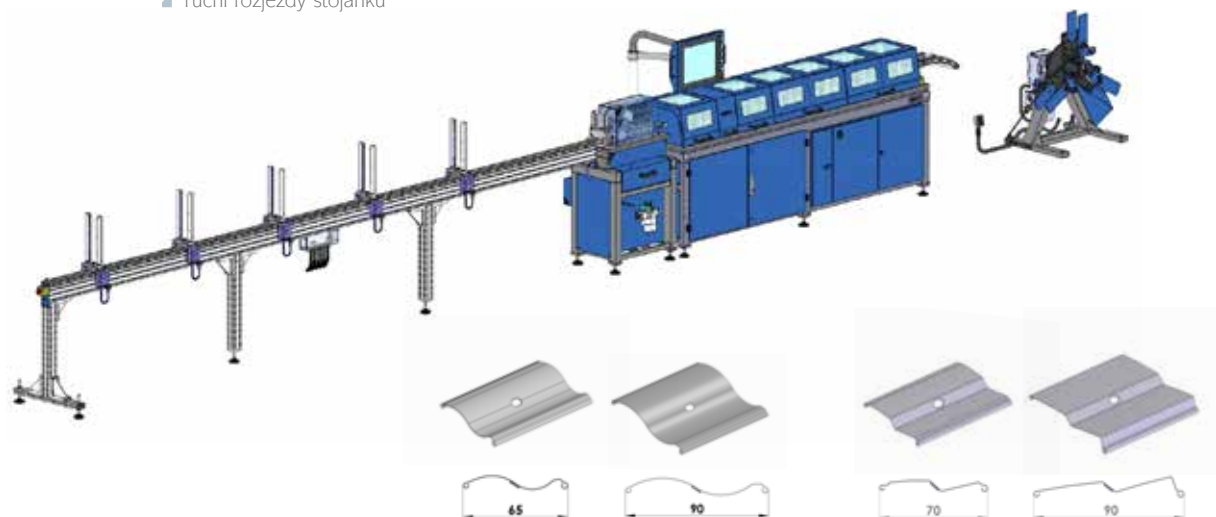
VÁLCOVACÍ TRAŤ

pro tvarování a stříhání lamel S, Z

Varianty řešení

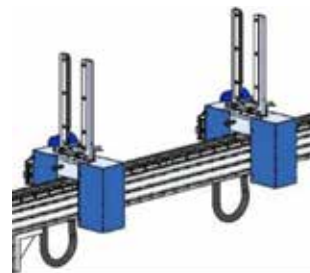
Poloautomat S65; S90; Z70; Z90

■ ruční rozjezdy stojánek



Automat S65; S90; Z70; Z90

■ automatické rozjezdy stojánek



Technické parametry

| | | | |
|-----------------------|-----------------------|------------------------|---------------------------|
| Max. šířka | 1000 mm | Pracovní tlak | 5-8 bar |
| Max. výška | 1850 mm | Spotřeba tlak. vzduchu | 5 m ³ /h |
| Celková délka | 12000 mm s odkládáním | Napájecí napětí | 3+N+PE 400/230V 50Hz TN-S |
| Max. celková hmotnost | 2500 kg | Příkon | 2,5 - 4,0 kW |
| Rychlost válcování | Max. 1 m/s | Akustický tlak | 80 dB |
| Vstupní tlak | 10 bar | | |

Pozn.: Max. parametry záleží na výběru hlavních celků a doplňkových zařízení.

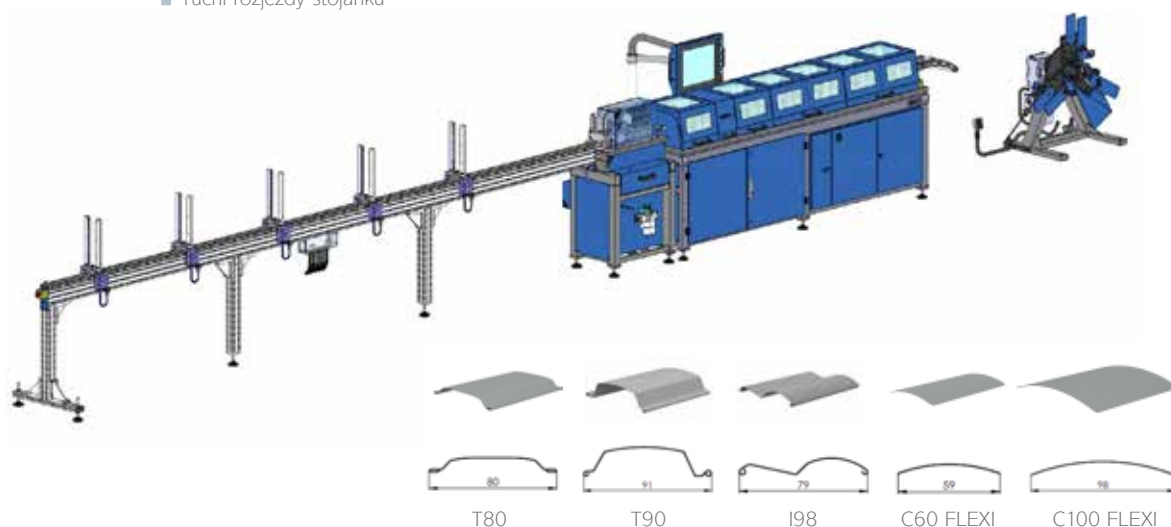
VÁLCOVACÍ TRAŤ

pro tvarování a stříhání lamel

Varianty řešení

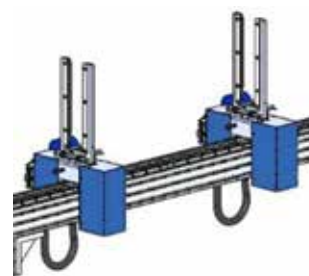
Poloautomat

- ruční rozjezdy stojánek



Automat

- automatické rozjezdy stojánek



Technické parametry

| | | | |
|-----------------------|-----------------------|------------------------|---------------------------|
| Max. šířka | 1000 mm | Pracovní tlak | 5-8 bar |
| Max. výška | 1850 mm | Spotřeba tlak. vzduchu | 5 m ³ /h |
| Celková délka | 12000 mm s odkládáním | Napájecí napětí | 3+N+PE 400/230V 50Hz TN-S |
| Max. celková hmotnost | 2500 kg | Příkon | 2,5 - 4,0 kW |
| Rychlost válcování | Max. 1 m/s | Akustický tlak | 80 dB |
| Vstupní tlak | 10 bar | | |

Pozn.: Max. parametry záleží na výběru hlavních celků a doplňkových zařízení.

STŘÍHACÍ STROJ

pro stříhání lamel C80 (RUČNÍ)

Varianty řešení



Univerzální pneumatické stříhadlo je ručeno k prostřihu nebo dělení Al profilů. Základní zpracováváný materiál je hliníková lamela. Stříhání se provádí pomocí mechanismu ovládaného pneumatickým válcem.

Charakteristika

- Rychlá výroba a přesnost.
- stříhá polotovary (hliníkovou lamelu) na požadovanou délku.
- stříhá všechny požadované prostřihy.
- pro všechny standardní a nestandardní tvary žaluzií (atypy).
- rychlé manuální zadání rozměrů.
- rychlá a snadná změna rozměrů lamel.

Technické parametry

| | | | |
|-----------------------|---------|------------------------|---------------------|
| Max. šířka | 600 mm | Vstupní tlak | 10 bar |
| Max. výška | 1300 mm | Pracovní tlak | 8 bar |
| Celková délka | 6500 mm | Spotřeba tlak. vzduchu | 1 m ³ /h |
| Max. celková hmotnost | 150 kg | Akustický tlak | 80 dB |

Pozn.: Max. parametry záleží na výběru hlavních celků a doplňkových zařízení.

DOPLŇKOVÉ PŘÍSLUŠENSTVÍ

STOJAN K MONTÁŽI EXTERIÉROVÝCH ŽALUZÍ

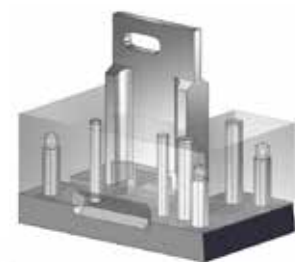
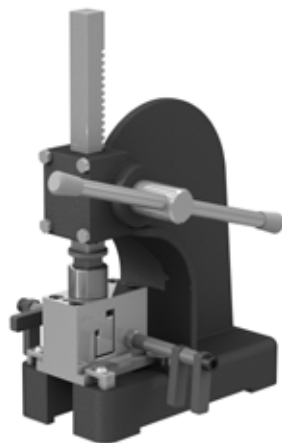


Technické parametry

| | | | |
|----------------------|---------|-----------------------|----------|
| Max. šířka | 1000 mm | Max. moment. zatížení | 120 Nm |
| Max. výška | 6000 mm | Napájecí napětí | 240 V |
| Celková délka ramena | 3000 mm | Příkon | 400 W |
| Celková hmotnost | 600 kg | Hladina hlučnosti | do 60 dB |
| Max. nosnost | 100 kg | | |

STŘIŽNÉ NÁSTROJE

Perforace lamely, ruční dělení profilů, výměnné střížné kostky do všech typů strojů.









ISOTRA a.s.

Bílavecká 2411/1, 746 01 Opava

Tel.: +420 **553 685 111**

Fax: +420 553 685 110

E-mail: isotra@isotra.cz

www.isotra.cz

Vydání 01/2019

ISOTRA Partner:

